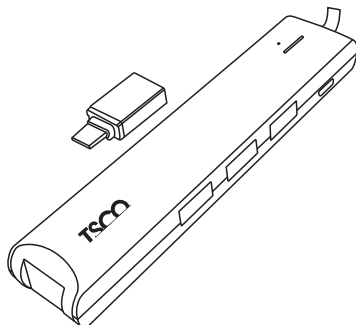
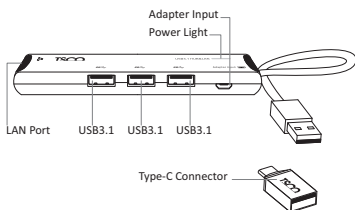


# THU 1165



مشتری گرامی با تشکر از خرید شما،  
لطفاً دفترچه راهنمای محصول را  
به دقت مطالعه کنید.

[www.tSCO.ir](http://www.tSCO.ir)



لپ تاپ‌های امروزی به دلیل باریک بودن و فضای کمتر، تعداد پورت کمتری نسبت به قبل دارند. با توجه به نیاز گسترده به استفاده از فضای ذخیره بیشتر، استفاده از هاب به طرز چشمگیری افزایش یافته است.

هاب مدل THU-1165 تسکو، با داشتن سه پورت USB 3.1 و یک پورت LAN، در مسافت و کار بهترین انتخاب شما خواهد بود.

این هاب، نیاز کاربر را به طور کامل برطرف خواهد کرد. همچنین، پورت‌های این هاب، امکان اتصال به هارد درایو، فلش درایو و پرینتر را فراهم کرده؛ همچنین پورت RJ-45 LAN سرعت اینترنت شبکه را تا 100 مگابایت بر ثانیه بالا می‌برد. (100 Mbps) پس از اتصال، پورت USB 3.1 و اینترنت به طور همزمان از طریق کابل USB 3.1 با سرعت شروع به کار می‌کنند.

1

- ۶- دستگاه را از گرد و غبار دور نگه دارید.
- ۷- از حلال‌های شیمیایی برای تمیز کردن دستگاه استفاده نکنید.
- ۸- در دمای بسیار بالا و پایین از این دستگاه استفاده نکنید. باعث کاهش طول عمر دستگاه می‌شود.
- ۹- از تماس اشیا تیز با دستگاه خودداری کنید.

## مشخصات فنی

- **Type of Ports:**  
3 PORTS USB 3.1 (Gen1) & 100Mbps LAN (total 4 ports), Micro USB as Adapter Input
- **Support (Windows):**  
Windows 11, 10, 8.1, 8, 7 (Sp1), Vista(SP2), XP(SP3) / MAC OS Catalina (10.15) / Android (USB Type-C Version 2.0)
- **LED Light:**  
Yes
- **Input Power:**  
5V
- **Support Adapter:**  
5V 1A / 5V 2A
- **Interface:**  
USB A 3.1  
USB C 2.0 (By using converter)
- **Current:**  
1A (Max) without adapter / 3A (Max) by using adapter
- **Size:**  
12.5 \* 2.5 \* 2 C m Without Cable  
36.5 \* 2.5 \* 2 C m With Cable
- **Material:**  
ABS

3

این هاب نیازی به منبع تغذیه و فضای آزاد اضافی ندارد. طراحی کاربردی، قابلیت حمل و استفاده آسان، سازگاری با Windows، MAC از ویژگی‌های منحصر به فرد این هاب می‌باشد.

## مشخصات پورت

**نوع رابط:** USB 3.1 پر سرعت

تعداد پورت: ۱ عدد پورت اترنت، ۳ عدد پورت USB ۳/۱

**نوع اتصال:** سیمی

**نوع کابل:** اترنت 10 Base-T، اترنت 100 Base-TX

**نوع کانکتور:** USB-A و مبدل اترنت TYPE-C

## نکات ایمنی

- ۱- دستگاه را از مجاورت آتش، منبع گرما، نور مستقیم و شدید خورشید، محیط مرطوب، آب و هرگونه مایعات دور نگه دارید.
- ۲- در محیط در معرض آب، رطوبت و مایعات دیگر، هاب کار نکنید چرا که باعث خرابی دستگاه شده و ممکن است موجب آسیب شود.
- ۳- اگر هاب افتاد و آسیب دید از آن استفاده نکنید.
- ۴- باز کردن و تعمیر تخصصی دستگاه باید توسط متخصصان تسکو انجام شود. هیچگاه خودتان آن را انجام ندهید.
- ۵- دستگاه را از دسترسی کودکان دور نگه دارید.

2

